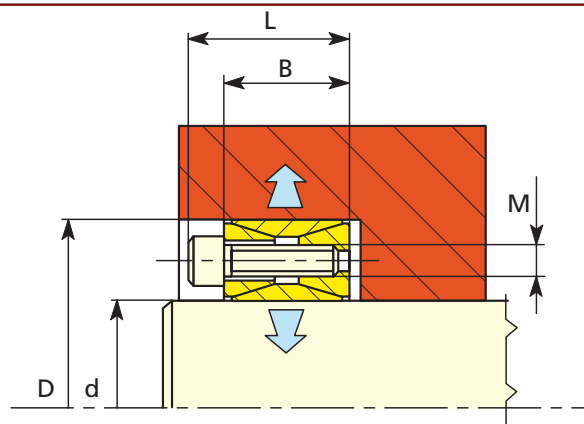


Non autocentrante
coppie medio-alte

Not self centering
medium-high torques



Type : Z2



Type : Z2

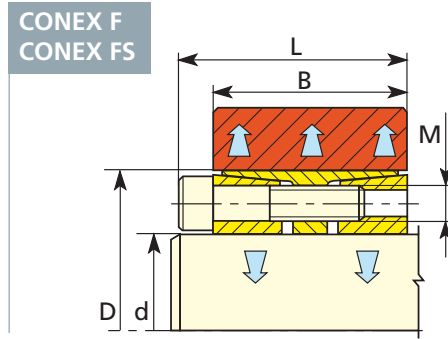
d mm	D mm	B mm	L mm	M mm	T _s Nm	T Nm	F kN	P N/mm ²
17	47	20	26	M 6	16	260	31	104
18	47	20	26	M 6	16	280	31	104
19	47	20	26	M 6	16	290	31	104
20	47	20	26	M 6	16	310	31	104
22	47	20	26	M 6	16	340	31	104
24	50	20	26	M 6	16	370	31	98
25	50	20	26	M 6	16	390	31	98
28	55	20	26	M 6	16	650	46	133
30	55	20	26	M 6	16	700	47	133
32	60	20	26	M 6	16	750	47	122
35	60	20	26	M 6	16	820	47	122
38	65	20	26	M 6	16	1100	58	141
40	65	20	26	M 6	16	1170	59	141
42	75	24	32	M 8	40	1670	80	145
45	75	24	32	M 8	40	1790	80	145
48	80	24	32	M 8	40	1900	79	136
50	80	24	32	M 8	40	1990	80	136
55	85	24	32	M 8	40	2740	100	160
60	90	24	32	M 8	40	2990	100	151
65	95	24	32	M 8	40	3240	100	143
70	110	28	38	M 10	78	5550	159	160
75	115	28	38	M 10	78	5950	159	153
80	120	28	38	M 10	78	6350	159	146
85	125	28	38	M 10	78	6740	159	140
90	130	28	38	M 10	78	7140	159	135
95	135	28	38	M 10	78	9000	189	156
100	145	32	44	M 12	135	11600	232	164
110	155	32	44	M 12	135	12750	232	153
120	165	32	44	M 12	135	14800	247	153
130	180	38	50	M 12	135	20150	310	134

Type : Z2

d mm	D mm	B mm	L mm	M mm	T _s Nm	T Nm	F kN	P N/mm ²
140	190	38	50	M 12	135	23850	341	140
150	200	38	50	M 12	135	27850	371	145
160	210	38	50	M 12	135	32200	403	150
170	225	44	58	M 14	208	36850	434	135
180	235	44	58	M 14	208	42550	473	141
190	250	52	66	M 14	208	52400	552	127
200	260	52	66	M 14	208	59000	590	131
220	285	56	72	M 16	312	75000	682	127
240	305	56	72	M 16	312	94500	788	137
260	325	56	72	M 16	312	116000	892	146
280	355	66	84	M 18	425	142000	1014	127
300	375	66	84	M 18	425	171500	1143	135
320	405	78	98	M 20	610	237000	1481	135
340	425	78	98	M 20	610	252000	1482	129
360	455	90	112	M 22	820	332000	1844	128
380	475	90	112	M 22	820	350000	1842	123
400	495	90	112	M 22	820	369000	1845	118
420	515	90	112	M 22	820	430000	2048	126
440	545	102	130	M 24	1100	492000	2236	113
460	565	102	130	M 24	1100	514000	2235	109
480	585	102	130	M 24	1100	563000	2346	111
500	605	102	130	M 24	1100	615000	2460	112
520	630	102	130	M 24	1100	654000	2515	110
540	650	102	130	M 24	1100	679000	2515	107
560	670	102	130	M 24	1100	751000	2682	111
580	690	102	130	M 24	1100	810000	2793	112
600	710	102	130	M 24	1100	838000	2793	109
620	730	102	130	M 24	1100	901000	2906	110
640	750	102	130	M 24	1100	966000	3019	111

Autocentrante -
coppie molto alte

Self centering -
very high torque



CONEX F



CONEX F

d mm	D mm	M mm	B mm	L mm	T _s Nm	T Nm	F kN	P N/mm ²
25	50	M 6	45	51	17	700	55	80
28	55	M 6	45	51	17	1000	70	90
30	55	M 6	45	51	17	1200	70	90
32	60	M 6	45	51	17	1300	70	90
35	60	M 6	45	51	17	1400	70	90
38	65	M 6	45	51	17	1850	90	100
40	65	M 6	45	51	17	2000	100	100
42	75	M 8	45	51	41	2900	140	130
45	75	M 8	45	51	41	3200	140	130
48	80	M 8	62	70	41	3400	140	80
50	80	M 8	62	70	41	3600	140	80
55	85	M 8	62	70	41	4000	140	80
60	90	M 8	62	70	41	5400	170	90
65	95	M 8	62	70	41	5800	170	90
70	110	M 10	76	86	83	10300	280	100
75	115	M 10	76	86	83	11000	280	100
80	120	M 10	76	86	83	14000	340	110
85	125	M 10	76	86	83	15000	340	110
90	130	M 10	76	86	83	16000	340	100
95	135	M 10	76	86	83	17000	340	100
100	145	M 12	98	110	145	26000	500	100
110	155	M 12	98	110	145	29000	500	100
120	165	M 12	98	110	145	36500	600	110
130	180	M 14	114	128	230	45400	700	100
140	190	M 14	114	128	230	57000	800	110
150	200	M 14	114	128	230	70000	900	120
160	210	M 14	114	128	230	75000	900	110
170	225	M 16	146	162	355	95000	1100	100
180	235	M 16	146	162	355	115000	1200	110
190	250	M 16	146	162	355	121500	1200	100
200	260	M 16	146	162	355	128000	1200	100
220	285	M 16	146	162	355	176000	1600	110
240	305	M 16	146	162	355	210000	1760	110
260	325	M 16	146	162	355	228000	1760	110
280	355	M 20	177	197	690	310000	2240	105
300	375	M 20	177	197	690	375000	2500	110
320	405	M 20	177	197	690	420000	2620	105
340	425	M 20	177	197	690	465000	2740	104

CONEX FS

d mm	D mm	M mm	B mm	L mm	T _s Nm	T Nm	F kN	P N/mm ²
140	190	M 12	82	94	145	40800	583	151
150	200	M 12	82	94	145	43700	583	144
160	210	M 12	82	94	145	49800	623	145
170	225	M 14	93	94	230	67500	794	147
180	235	M 14	93	94	230	71500	794	141
190	250	M 14	105	106	230	80500	847	119
200	260	M 14	105	106	230	95000	950	129
220	285	M 16	111	127	355	119000	1082	124
240	305	M 16	111	127	355	173500	1446	155
260	325	M 16	111	127	355	197500	1519	153
280	355	M 20	111	131	690	236000	1686	167
300	375	M 20	111	131	690	253000	1687	158
320	405	M 20	136	156	690	360000	2250	155
340	425	M 22	136	158	690	382000	2247	147
360	455	M 22	155	177	930	501000	2783	142
380	475	M 22	155	177	930	529000	2784	135
400	495	M 22	155	177	930	613000	3065	143
420	515	M 22	155	177	930	702000	3343	150
440	535	M 22	155	177	930	735000	3341	144
460	555	M 22	155	177	930	769000	3343	139
480	575	M 22	155	177	930	835000	3479	140
500	595	M 22	155	177	930	870000	3480	135
520	615	M 22	155	177	930	1014000	3900	146



Collega due alberi coassiali

For connection of coaxial shafts



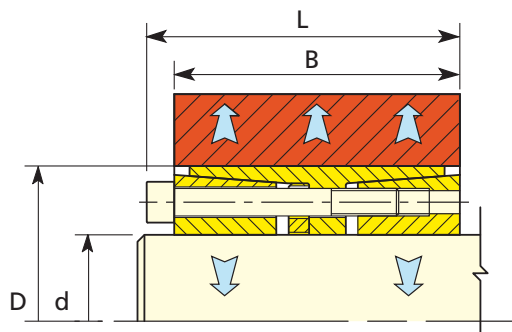
CONEX FL

d mm	D mm	M mm	B mm	L mm	T _s Nm	T Nm	F kN	P N/mm ²
320	455	M 27	280	307	1750	776000	4850	120
340	475	M 27	280	307	1750	920000	5412	128
360	495	M 27	280	307	1750	1070000	5944	135
380	515	M 27	280	307	1750	1130000	5947	130
400	535	M 27	280	307	1750	1190000	5950	125
420	555	M 27	280	307	1750	1360000	6476	130
440	575	M 27	280	307	1750	1430000	6500	127
460	595	M 27	280	307	1750	1490000	6478	123
480	615	M 27	280	307	1750	1820000	7583	138
500	635	M 27	280	307	1750	1890000	7560	134
520	655	M 27	280	307	1750	1970000	7577	130
540	675	M 27	280	307	1750	2190000	8111	135
560	695	M 27	280	307	1750	2270000	8107	130

CONEX M

d mm	D mm	B mm	L mm	M mm	T _s Nm	T Nm	F kN
14	45	50	56	M 6	17	140	18
15	45	50	56	M 6	17	150	18
16	45	50	56	M 6	17	160	18
17	45	50	56	M 6	17	170	18
18	50	50	56	M 6	17	180	18
19	50	50	56	M 6	17	190	18
20	50	50	56	M 6	17	200	18
22	55	60	66	M 6	17	330	27
24	55	60	66	M 6	17	360	27
25	55	60	66	M 6	17	380	27
28	60	60	66	M 6	17	370	24
30	60	60	66	M 6	17	400	24
32	75	75	83	M 8	41	580	32
35	75	75	83	M 8	41	640	32
38	75	75	83	M 8	41	690	32
40	75	75	83	M 8	41	730	32
42	85	85	93	M 8	41	1100	48
45	85	85	93	M 8	41	1200	48
50	90	85	93	M 8	41	1340	48
55	95	85	93	M 8	41	1900	64
60	100	85	93	M 8	41	2200	64
65	105	85	93	M 8	41	2400	64
70	115	100	110	M 10	83	3200	80
75	120	100	110	M 10	83	3300	80
80	125	100	110	M 10	83	4800	105
90	135	100	110	M 10	83	5400	105
100	155	120	132	M 12	143	8700	150

CONEX FL



CONEX M

